

UVC-S 抗水压型紫外探头



UVC-S 探头

UVC-S抗水压紫外固化探头是一种输出光敏信号的探测头，其结构可靠、耐用，可被应用于水消毒系统和废水系统中的UVC辐照度测量，能够承受高达10巴的压强。

该探测器使用了一个长寿命、可靠的高灵敏度光敏二极管。其有效面积（1 cm²）较大，相比较于SIC型探测器，其噪音较低，灵敏度较高（260nm波长以下）。

由于选用了适当的材料，该传感器具有优良的耐腐蚀性能和长期的稳定性，连续使用一年后也不会出现老化。我们的探头产品已经过校验，检验结果可追溯至PTB（德国联邦物理技术研究院——德国国家测试机构），其绝对定标值已被刻在探测器表面。

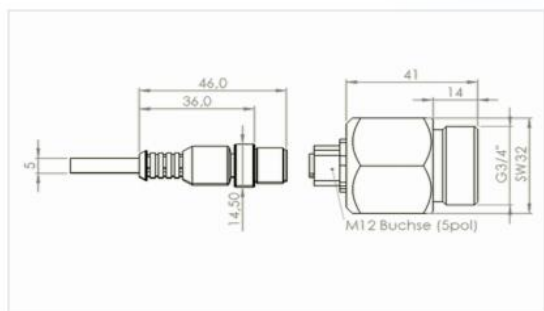
该传感器可通过屏蔽数据线连接到RM-31面板式监测仪。此时，RM-31用作紫外监测器及辐射光源控制器。RM-31检测仪以百分比（0%到100%）显示当前辐照度，并用三个彩色LED状态指示灯代表辐射光源的工作状态，可以发出两种警报信号（警告和故障）。

技术资料

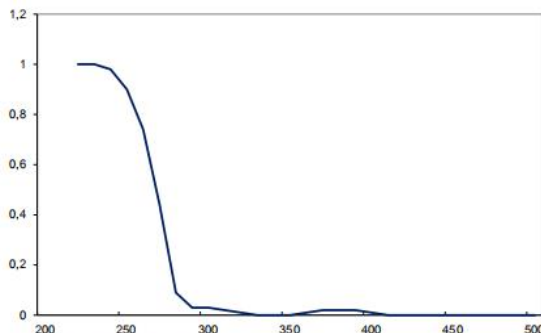
测量范围	0 - 1000 W/m ²
光谱范围	180 - 280 nm
灵敏度	低压汞灯在 280nm 以上大于 4%。
保持灵敏度	在 650nm 左右
大小	见图示
外壳	不锈钢或黄铜
重量	约 180 克
水压	最大到 10 巴
接头	G 3/4"
工作温度	0 to 40 °C
储存温度	-10 to 40 °C
湿度	< 80%，非冷凝
电缆	2 m - 10 m
传感器接头	M12（5 孔）或 coax



技术参数



UVC-S 探头尺寸



光谱敏感度 (典型值)

M12 连接器的极性

正级 PIN 4 / 黄色
负极 PIN 5 / 灰色

同轴数据线的极性

正级 内
负极 外

部件编码

不锈钢UVC-S探头 (M12)	810311
不锈钢UVC-S探头 (同轴数据线)	810312
铜质UVC-S探头 (同轴数据线)	810315
2米数据线	920310
加长数据线 (每米)	920311
RM-31 紫外监测仪	820371

在线监测仪 RM-31



RM-31 紫外监测仪 (选配)

标准配置

UVC-S 紫外防水探头、防护盖、工厂校证书

UVC-S 探测器同样可用作准分子光源的高灵敏度探测 (260nm 以下)。如果您需要氟化镁型探测器, 请告知我们。

德国赛罗博电子股份有限公司
中国代表处
北京 100193



赛罗博股份

we supply photons

电话: 86-10-82117833
网址: www.pushengrd.com
Email: info@pushengrd.com